

IMPORTANTE

PARA PREVENIR CUALQUIER MAL FUNCIONAMIENTO O EVITAR DAÑOS, POR FAVOR LEA DETALLADAMENTE ESTE MANUAL DE INSTRUCCIONES ANTES DE CONECTAR Y OPERAR ESTE EQUIPO. CONSERVE EL MANUAL PARA FUTURAS REFERENCIAS. RECUERDE QUE UN MAL USO DE SU APARATO PODRA ANULAR LA GARANTIA.

NES®

MAQUINA CONTADORA DE BILLETES

MANUAL DEL USUARIO



MODELO: NES-6100E

127V~ 60 Hz 50 W

INTRODUCCIÓN:

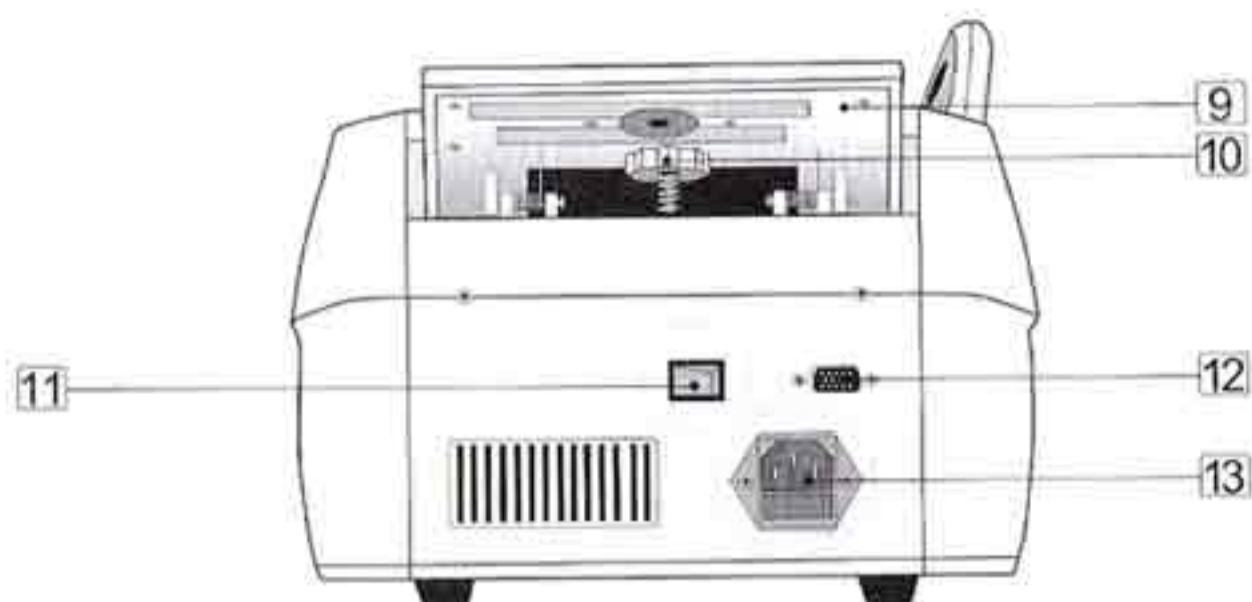
Gracias por usar el Contador Billetes Inteligente. Es el más recientemente contador y detector de billetes falsos de alto rendimiento, desarrollado aplicando la tecnología del procesador digital, es conveniente para el conteo de Euros, Dólares y otros billetes. El diseño de su estructura y su desempeño son más científicos y la capacidad para detectar billetes falsos es excelente.

Para hacer un uso mejor del Contador Billetes Inteligente, el cual cuenta con la capacidad de detectar billetes falsos, favor de leer este manual cuidadosamente antes de usar el contador y operar el contador según los procedimientos estipulados en el manual.

INDICE:

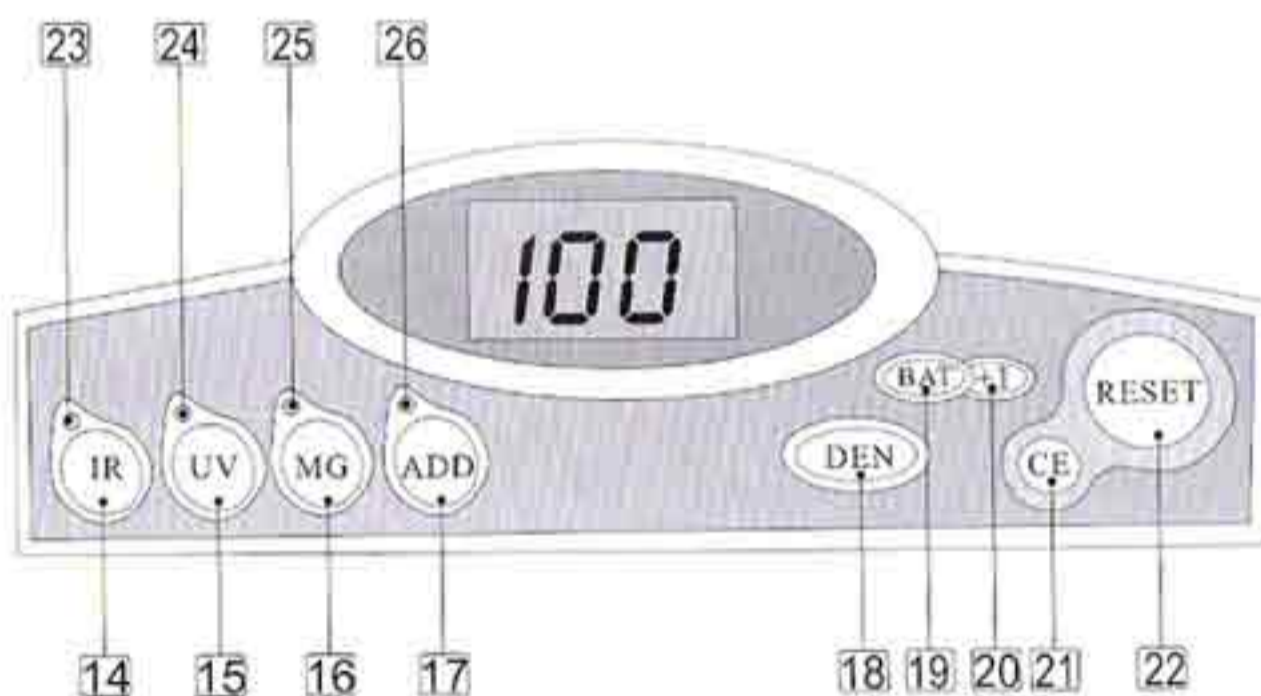
Desempacando:	2
Localización de partes:	2
Instrucciones de operación:	4
Selección de las opciones para detectar billetes falsos:	7
Ajuste de la sensibilidad para detectar billetes falsos:	8
Guía rápida para la solución de problemas:	9
Como ajustar el alimentador:	10
Como reemplazar las partes desgastadas:	11
Instrucciones de mantenimiento:	11
Especificaciones:	12

VISTA TRASERA



- | | | | |
|----|--|----|---|
| 9 | TABLA DE DESLIZAMIENTO DE LOS BILLETES | 12 | INTERFAZ PARA PANTALLA EXTERNA |
| 10 | TORNILLO DE AJUSTE VERTICAL | 13 | CONECTOR (CON FUSIBLE) PARA EL CORDÓN DE ALIMENTACIÓN |
| 11 | INTERRUPTOR DE PODER | | |

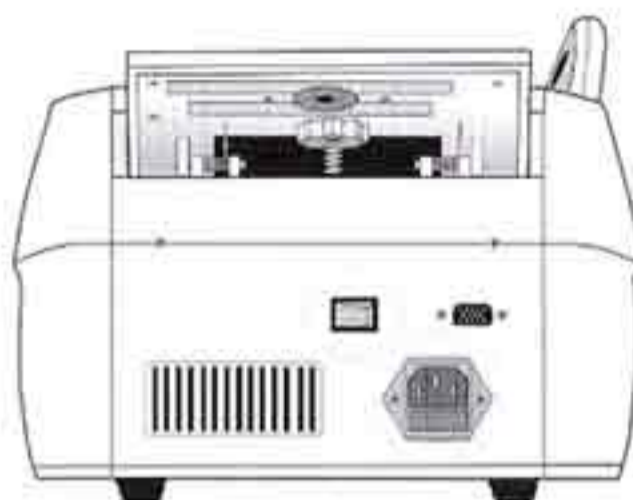
PANEL DE OPERACIÓN



- | | | | | | |
|----|---------------------------|----|----------------------------|----|-------------------------------|
| 14 | BOTÓN DE LUZ INFRAROJA | 19 | BOTÓN DE PAQUETE | 24 | INDICADOR DE LUZ ULTRAVIOLETA |
| 15 | BOTÓN DE LUZ ULTRAVIOLETA | 20 | BOTÓN DE +1 | 25 | INDICADOR DE MAGNETISMO |
| 16 | BOTÓN DE MAGNETISMO | 21 | BOTÓN DE LIMPIAR | 26 | INDICADOR DE ACUMULATIVO |
| 17 | BOTÓN DE ACUMULATIVO | 22 | BOTÓN DE REESTABLECER | | |
| 18 | BOTÓN DE DENSIDAD | 23 | INDICADOR DE LUZ INFRAROJA | | |

INSTRUCCIONES DE OPERACIÓN:

1. Insertar el cordón de alimentación en el conector para el cordón de alimentación del contador. Si adquirió una pantalla externa, conectarla a la interfaz para pantalla externa del contador. Entonces, colocar el interruptor de poder en la posición de encendido (1), las pantallas de prefijar y de conteo desplegarán "0". Si se despliega cualquier otro símbolo en las pantallas, referirse a la guía rápida para la solución de problemas en la página 9 de este manual.



(!) Para garantizar la seguridad personal, el contador debe de conectarse a un tomacorriente con terminal de tierra adecuada.

2. Para evitar errores durante la inspección de los billetes, los siguientes billetes deben ser retirados antes de iniciar el conteo:

- a) Billetes remendados ó pegados con cinta adhesiva.
- b) Billetes que fueron lavados (mojados).
- c) Billetes seriamente contaminados ó sucios.
- d) Billetes dañados ó rotos.

3. CONTEO DE BILLETES RAPIDO

Cuando desea contar los billetes sin necesidad de detectar billetes falsos, colocar el interruptor de poder en la posición de encendido y apagar todas las funciones del panel de operación, para así desactivar la función de detección de billetes falsos. Entonces hacer un paquete de billetes del mismo valor y colocarlos en el alimentador de billetes (ver figura 1), el contador empezara a contar los billetes automáticamente. Después de que todos los billetes del alimentador son transportados; el número desplegado en las pantallas de conteo y de prefijar, es el número total de billetes contados. Cada vez antes de contar un nuevo paquete de billetes, el número desplegados en las pantallas de conteo y de prefijar serán limpiados y un nuevo conteo empezara.

4. CONTANDO BILLETES MAS CORTOS

El contador esta diseñado para diversos tamaños de billetes. Este tiene un alimentador de billetes ajustable, para el conteo de billetes más cortos. Al contar billetes más cortos, debe ajustarse el alimentador al tamaño apropiado para el billete específico, como se observa en la figura.



5. METODOS DE OPERACIÓN CORRECTA PARA EL CONTEO DE BILLETES

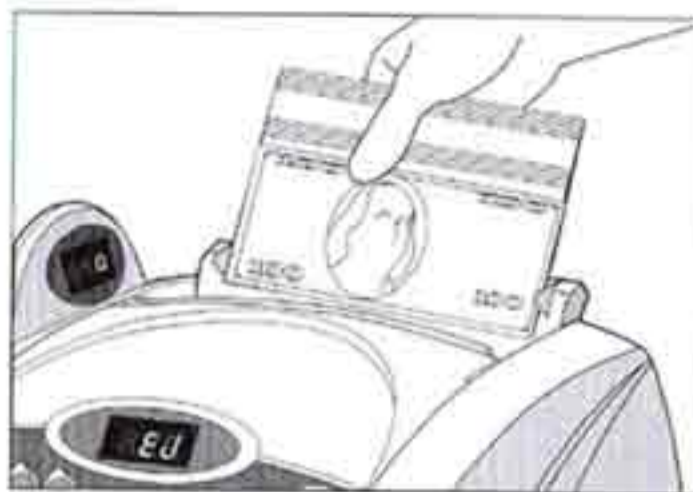
Antes de empezar a contar los billetes, estos primero deben de ser acomodados. Separar los billetes de acuerdo a su valor y eliminar los billetes defectuosos y los papeles pegados sobre los mismos, entonces hacer paquetes de billetes. Aflojar y despegar los billetes apretados antes de hacer los paquetes. Entonces colocar los billetes en la entrada del alimentador de billetes.

La operación es como se observa en las figuras.

Figura 1 método de operación correcta, cuando la operación es como en las figuras 2 y 3 son métodos de operación incorrecta. En la figura 2, la dirección del paquete es incorrecta; en la figura 3, los billetes no son introducidos de forma inclinada.



(!) NOTA: Cuando la pantalla de conteo destella y la pantalla de prefijar despliega "EJ", esto indica que un error ha ocurrido. Entonces retirar los billetes del sostenedor y colocarlos en el alimentador (como se observa en la figura) para contarlos nuevamente.



6. PANTALLA ACUMULATIVA

Cuando se requiere acumular el conteo de los paquetes de billetes en la pantalla de conteo, presionar el botón de acumulativo "ADD" en el panel de operación y el indicador correspondiente se encenderá. Entonces el contador empieza a sumar a partir del número que se encuentra en la pantalla de conteo. Después de que el conteo de los billetes finaliza, el número desplegado en la pantalla de conteo, es la suma de todos los conteos realizados. Cuando el número de la pantalla de conteo alcanza el número de billetes contados $999 + 1$, el número desplegado en la pantalla de conteo empezara en "0" nuevamente.



7. CONTEO DE LOTES

Cuando se necesita contar un paquete de billetes, presionar el botón de paquetes "BAT" y 100 se despliega en la pantalla de prefijar y el contador entra en el modo de conteo de paquetes, el número del paquete a contar es de 100. Cada vez que presiona "BAT" será desplegado el paquete fluctuando entre 100, 50, 20, 10, 5 y pantalla en blanco sucesivamente. Si la pantalla de prefijar esta en blanco la función de conteo de paquetes esta deshabilitada. Si presiona "+1", al numero de paquete se le sumara automáticamente un 1 por cada vez que presiona "+1". El número de paquete puede seleccionarse en un rango de 1-999. Colocar los billetes en el alimentador y el contador iniciara el conteo automáticamente. Cuando el número de billetes en el sostenedor de billetes es igual al número del paquete seleccionado en la pantalla de prefijar, el contador detendrá el conteo automáticamente. Si necesita seguir contando más paquetes, solo necesita retirar los billetes del sostenedor de billetes y el contador automáticamente repetirá el conteo de un nuevo paquete.

(!) NOTA: Si no usa la función de conteo de paquetes, presionar el botón de limpiar "CE" para cancelar la función y limpiar la pantalla de prefijar, de otra manera el contador de billetes permanecerá en la función de conteo de paquetes.

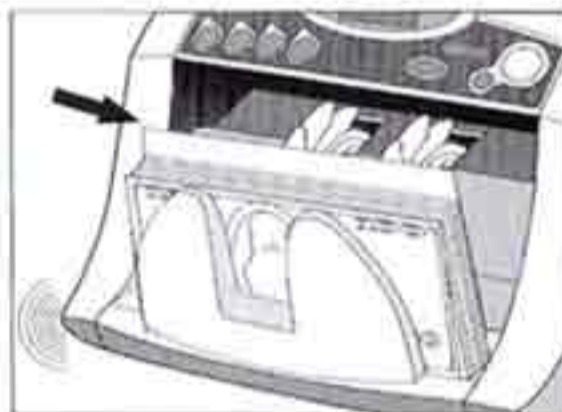
8. SELECCIONANDO DEL NIVEL DE DENSIDAD

Presionar el botón de densidad "DEN" repetidamente para cambiar el nivel de densidad. El nivel de densidad rotara sucesivamente entre los niveles de 1, 2 y 3 (en algunos contadores el nivel máximo es 5). Si cuenta billetes, seleccionar el nivel de densidad 2.

SELECCIÓN DE LAS OPCIONES PARA DETECTAR BILLETES FALSOS

Existen varias opciones para la detección de billetes falsos, el contador de billetes puede detectar billetes falsos. Los usuarios pueden seleccionar las opciones de detección de billetes falsos y pueden ajustar la sensibilidad según los requerimientos de los billetes a contar.

Al encontrar un billete falso, el contador se detendrá inmediatamente y el zumbador emitirá una señal sonora; el billete localizado en la cima del sostenedor de billetes, es un billete falso ó billete sospechoso. El contador, contará este billete. Después de eliminar el billete falso, apretar el botón de restablecimiento "RESET" y el contador vuelve al conteo.



1. FUNCIÓN DE LUZ INFRARROJA

Presionar el botón de luz infrarroja "IR" y el indicador luminoso correspondiente se enciende cuando esta función esta activada. El contador verificara la característica de la tinta infrarroja de los billetes contados.

2. FUNCIÓN DE LUZ ULTRAVIOLETA

Presionar el botón de luz ultravioleta "UV" y el indicador luminoso correspondiente se enciende cuando esta función esta activada. El contador verificara la característica de ultravioleta de los billetes contados.

3. FUNCIÓN DE MAGNETISMO

Presionar el botón de magnetismo "MG" y el indicador luminoso correspondiente se enciende cuando esta función esta activada. El contador verificara la característica de la tinta magnética de los billetes contados.

4. DETECCIÓN DEL ANCHO DE LOS BILLETES

Si billetes de ancho más pequeño son mezclados en un montón de billetes, el contador se detendrá al encontrar un billete de ancho mas pequeño; el zumbador emitirá una señal sonora y "ED" se desplegará en la pantalla de prefijar. El billete localizado en la cima del sostenedor de billetes es un billete de ancho mas pequeño. El error de anchura más pequeño (la precisión de detección) que puede identificarse es de 3 mm, el cual puede ajustarse a 8 mm si necesario. La precisión de detección del ancho de los billetes puesta por la fábrica es de 5 mm. Sólo si las funciones de luz infrarroja "IR" o la función de magnetismo "MG" se activan, el contador puede inspeccionar la anchura de los billetes.

(!) El modelo básico es solo para contar billetes y las opciones anteriores 1, 2, 3 y 4 no están disponibles.

AJUSTE DE LA SENSIBILIDAD PARA LA DETECTAR BILLETES FALSOS:

1. Presionar el botón de luz ultravioleta "UV" y encender el contador, los siguientes códigos serán desplegados en las pantallas del contador.

MENSAJE DESPLEGADO EN LA PANTALLA DE CONTEO	MENSAJE DESPLEGADO EN LA PANTALLA DE PREFIJAR	SIGNIFICADO
<i>Jd-</i>	<i>-5-</i>	Ajustar los parametros de precisión del ancho
<i>JF-</i>	<i>-4-</i>	Ajustar la sensibilidad fluorescente
<i>J5-</i>	<i>-3-</i>	Ajustar la sensibilidad de discriminación

2. Presionar los botones "MG" ó "AD" para desplazarse entre las funciones de ajuste. Los parámetros desplegados en las pantallas de conteo y de prefijar son el ajuste actual, presionar "+1" para incrementar la sensibilidad y presionar "BAT" para reducir la sensibilidad, finalmente presionar "RESET" para salir de las funciones de ajuste.

3. Presionar el botón de luz infrarroja "IR" y encender el contador, "DEF" se despliega en la pantalla de conteo y "- H -" se despliega en la pantalla de prefijar, esto regresa al contador a los ajustes realizados de fabrica. Presionar "RESET" para salir de esta función.

GUÍA RÁPIDA PARA LA SOLUCIÓN DE PROBLEMAS:

1. El contador realiza un auto examen al sistema automáticamente después de que es encendido. Si los siguientes mensajes de error son desplegados en la pantalla de prefijar, usualmente esto es por que el sensor esta bloqueado por billetes ó polvo. Entonces usar el cepillo para limpieza ó un pedazo de tela suave, limpia y libre de pelusa ó hilacha para limpiar el polvo sobre el sensor o retirar el billete, entonces reiniciar el contador.

MENSAJE DE ERROR DESPLEGADO	POSIBLE FALLA	SOLUCIÓN
<i>E00</i>	Sensor de florescencia	Ajustar la tapa superior a la posición correcta, para evitar fuentes de luz externas
<i>E10</i>	Sensor de alimentador de billetes	Retirar el billete y limpiar el polvo
<i>E11</i>	Sensor de sostenedor de billetes	Retirar el billete y limpiar el polvo
<i>E30</i>	Sensor de conteo izquierdo	Retirar el billete y limpiar el polvo ó alinear los ejes de los rayos de luz
<i>E31</i>	Sensor de conteo derecho	Retirar el billete y limpiar el polvo ó alinear los ejes de los rayos de luz
<i>E50</i>	Sensor de velocidad de giro	Limpiar las ruedas y los sensores ó reemplazar la banda de hule
<i>E80</i>	Falla de la memoria interna	Restablecer los ajustes de fabrica

2. MENSAJES DE ERROR EN LA PANTALLA Y SOLUCIONES

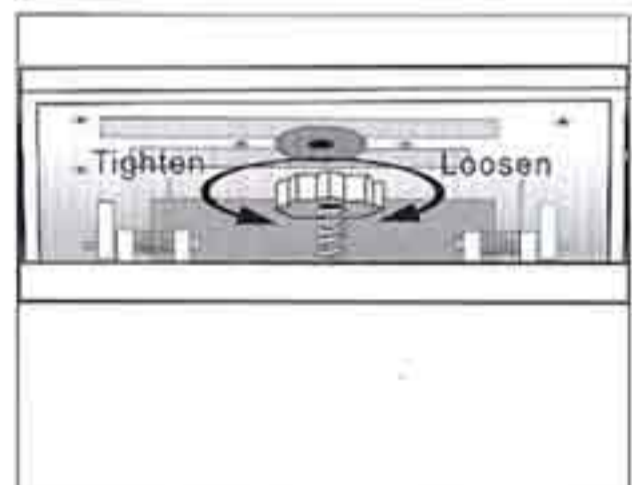
Si los siguientes mensajes de error son desplegados en la pantalla de prefijar durante el curso del conteo de billetes, puede realizar las soluciones siguientes después de que el contador se detiene.

MENSAJE DE ERROR DESPLEGADO	CAUSAS Y SOLUCIÓN						
Eh	Billete incompleto ó a la mitad, removerlo y presionar el botón de "RESET" para continuar contando						
EJ	Algunos billetes están pegados o sobrepuestos, retirar los billetes del sostenedor y colocarlos en el alimentador para contarlos nuevamente. si "EJ" se despliega frecuentemente, puede ajustar finamente el tornillo de ajuste vertical en sentido de las agujas del reloj						
ES	Billete inclinado, removerlo y presionar el botón de "RESET" para continuar contando						
Ed	Algunos billetes no son del mismo tamaño, removerlos y presionar el botón de "RESET" para continuar contando						
<table border="0"> <tr> <td style="padding-right: 20px;">F-P</td> <td>F-F</td> </tr> <tr> <td style="padding-right: 20px;">F-L</td> <td>F-1</td> </tr> <tr> <td style="padding-right: 20px;">F-2</td> <td>F-3</td> </tr> </table>	F-P	F-F	F-L	F-1	F-2	F-3	Billete falso ó sospechoso, removerlo y presionar el botón de "RESET" para continuar contando. si la detección de billetes falsos ocurre frecuentemente (considerando billetes verdaderos como falsos), puede ajustar la sensibilidad al nivel mas bajo
F-P	F-F						
F-L	F-1						
F-2	F-3						

(!) los billetes deben de volver a contarse si uno de los errores mencionados ha ocurrido.

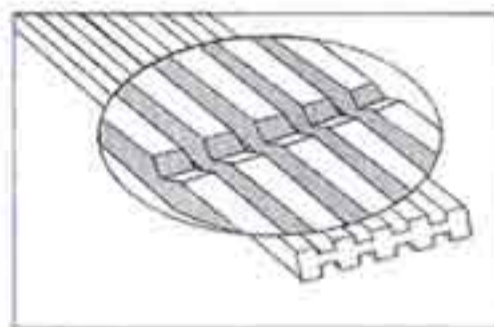
COMO AJUSTAR EL ALIMENTADOR:

Cuando el billete colocado en el alimentador no se deslizan o el conteo de los billetes es inexacto, esto puede resolverse a través de ajustar el tornillo de ajuste vertical así como el hueco entre las resistencias de hule ranuradas y las ruedas de hule ranuradas (girar el tornillo en el sentido de las agujas del reloj para apretarlo y girarlo en sentido contrario a las agujas del reloj para aflojarlo). Entonces usted puede colocar un billete y sostenerlo, si siente un tirón, el contador esta listo para operar.



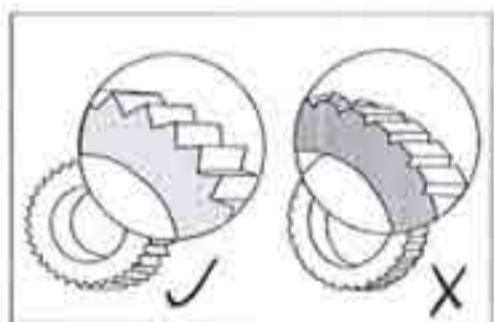
COMO REEMPLAZAR LAS PARTES DESGASTADAS:

1. Cuando las resistencias de hule ranuradas están seriamente dañadas, estas deben de ser reemplazadas. Retirar el alimentador de billetes, presionar hacia abajo la tabla de deslizamiento de los billetes y reemplazar la resistencia dañada con una nueva, entonces volver a colocar todo en su lugar nuevamente.



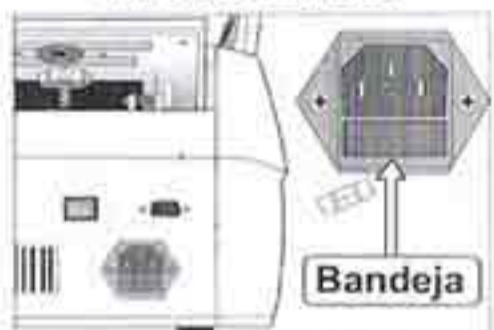
Resistencia ranurada seriamente dañada

2. Cuando las ruedas de hule ranuradas están seriamente dañadas, esto causara que los billetes no se deslicen en el alimentador o el conteo de los billetes sea inexacto. Por lo que estas deben de ser reemplazadas. Retirar el alimentador de billetes y retirar las tapas de plástico izquierda y derecha del contador, entonces reemplazar las ruedas de hule ranuradas. Volver a colocar todo en su lugar nuevamente.



Rueda ranurada con dientes dañados

3. El fusible debe de ser reemplazado si este se encuentra quemado ó fundido. Retirar el cordón de alimentación y abrir la tapa de la bandeja del fusible, retirar el fusible dañado y colocar uno nuevo. Volver a colocar la bandeja del fusible en su lugar



Reemplazar el fusible

INSTRUCCIONES DE MANTENIMIENTO:

1. Si la temperatura es menor a los 20 °C, favor de encender el contador y esperar por tres minutos antes de empezar el conteo de billetes.
2. Este contador debe ser operado en lugares con buena ventilación y lejos de los rayos fuertes del sol y de campos magnéticos fuertes.
3. Este contador debe ser conectado a un tomacorriente con terminal de tierra adecuada.
4. El poder de alimentación de este contador debe ser de 110 V~ ± 10 % 60 Hz (Verificar si el contador también opera a 220 V~ ± 10 % 50 Hz). De otra manera esto afecta la operación normal del contador.

5. Las ruedas de hule ranuradas, las ruedas de giro y las ruedas de rotación de los billetes no deben de engrasarse con ningún tipo de grasa, de otra forma los billetes se resbalaran y el conteo de los billetes será inexacto.

6. El polvo en los focos de luz ultravioleta, los sensores de luz infrarroja y en las cabezas magnéticas debe limpiarse completamente por lo menos una vez por semana.

ESPECIFICACIONES:

Velocidad de conteo:	1000 Billetes / minuto
Capacidad del alimentador:	200 Billetes
Capacidad del sostenedor:	300 Billetes
Pantallas:	Pantallas de cristal liquido de 3 dígitos
Fuente de alimentación:	110 V~ 60 Hz (220 V~ 50 Hz)
Potencia de entrada:	50 W
Temperatura de operación:	0 °C - 40 °C
Humedad de operación:	40 % - 90 %
Dimensiones:	330 x 265 x 220 mm
Peso:	7,6 kg

(!) Si el contador tiene algunas fallas que no puede usted resolver, favor de contactar a su Distribuidor ó al Centro de Servicio Autorizado para su reparación.

(!) Producto sujeto a cambios sin previo aviso.